

## Реле дифференциального давления



PED 2014/68/EU

Эти реле дифференциального давления имеют степень защиты корпуса IP65 и пригодны для использования в различных отраслях, таких как: пищевая, фармацевтическая промышленность, нефтехимия, тепловые и ядерные электростанции, для контроля дифференциального давления, уровня, расхода. Чувствительный элемент реле – металлическая мембрана, она воздействует непосредственно на микровыключатель через самоцентрирующийся шарнир. Простота конструкции, без рычагов, эксцентриков или других подобных механизмов обеспечивает надежную и долговременную работу реле давления.

### 3.28-Стандартная модель

**Диапазоны:** 0...1 бар / 0...10 бар.

**Электрические спецификации:** 1 или 2 SPDT микро-переключателя (см. таблицу микропереключателей).

**Шаг установки порога срабатывания:** фиксированный (регулируемый в пределах 10...50% от диапазона установки – см. таблицу микропереключателей).

**Повторяемость:** ≤ 1% при установке на полную величину.

**Регулировка порога срабатывания:** внутренняя, с помощью микрометрического винта.

**Степень защиты корпуса:** IP65 согласно МЭК 529.

**Подключение электрических цепей:** клеммная колодка.

**Клемма заземления:** 1 внутренняя.

**Температура среды измерения:** +100°C максимум.

**Температура окружающей среды:** -25...+65°C.

**Температурная погрешность:** ≤ 0,05% /°C.

**Присоединение к процессу:** нержавеющая сталь AISI 316.

**Чувствительный элемент:** мембрана из нерж. стали AISI 316 с двумя сильфонами из нерж. стали AISI 316 Ti.

**Уплотнительная прокладка:** VITON.

**Корпус:** нержавеющая сталь AISI 304.

**Крышка:** нержавеющая сталь AISI 304, байонетный замок.

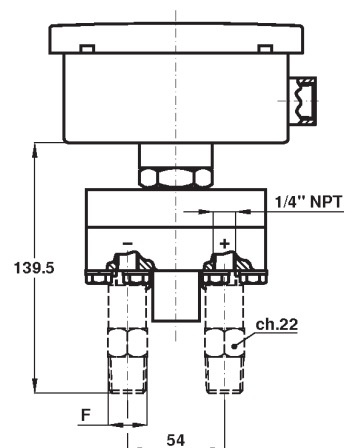
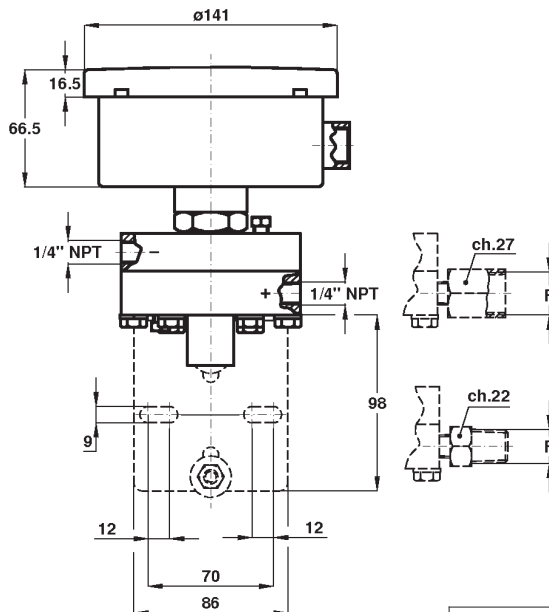
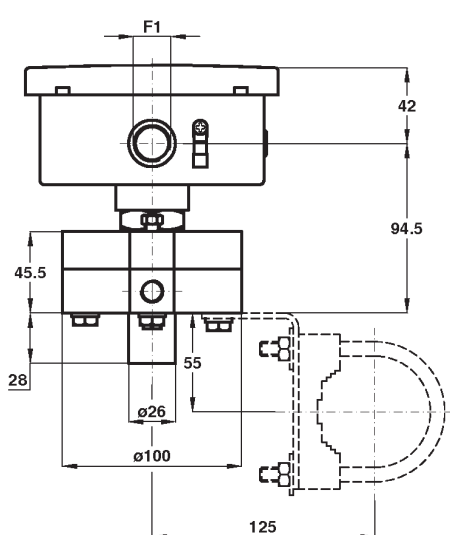
**Дренажная заглушка:** нержавеющая сталь AISI 316

**Этикетка:** нерж. сталь AISI 304, надписи нанесены травлением.

**Вес:** 3,7 кг.

Диапазоны уставок	Статическое давление с одной стороны	Статическое давление с обеих сторон	Шаг установки 1 MICRO (1)	Шаг установки 2 MICRO (2)
0,1...1 бар	10 бар	25 бар	60 мбар	80 мбар
0,1...2,5 бар	15 бар	25 бар	60 мбар	80 мбар
0,2...4 бар	15 бар	25 бар	70 мбар	100 мбар
0,2...6 бар	15 бар	25 бар	100 мбар	150 мбар
0,2...10 бар	15 бар	25 бар	120 мбар	170 мбар

(1) Шаг установки и минимальные значения порогов срабатывания для микропереключателей с кодами I, L, N, R, S, T, U, V составляют 300% от указанных в таблице.

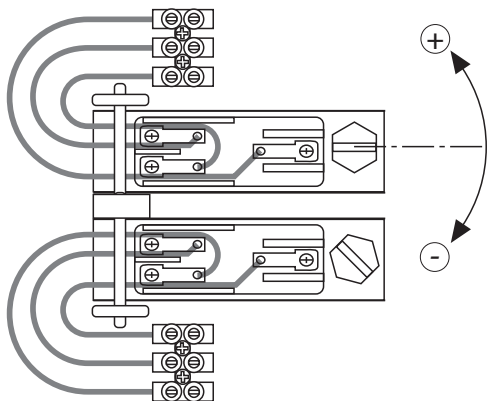


F
23F - 1/4-18 NPT F
43M - 1/2-14 NPT
43F - 1/2-14 NPT F
41M - G 1/2 A

Размеры в мм

F1
1 - R 1/2-ISO 7/1
2 - R 3/4-ISO 7/1
3 - 1/2-14 NPT
4 - 3/4-14 NPT
A - M20 x 1,5
P11 - кабельный ввод

Регулировка порога срабатывания



МИКРОПЕРЕКЛЮЧАТЕЛИ

омическая нагрузка

Одinaryный/ двойной	Тип	250 В перем.	125 В перем.	24 В пост.
C/D	стандартный	15А	15А	0,1А
G/H	SPLASH	15А	15А	0,1А
I/L	позолоченный		1А	0,1А
M/P	заполненный инертным газом	15А	15А	0,1А
N/R	позолоченный и заполненный инертным газом		1А	0,1А
E/F	с регулируемой зоной нечувствительности	20А	20А	0,1А
S/T	SPLASH, для пост. тока	15А	15А	6А
U/V	заполненный инертным газом, для пост. тока	15А	15А	6А

ОПЦИИ

APV - Нижнее присоединение к процессу
P02 - Очистка для кислорода
S31 - Скоба для монтажа на 2" трубе
T01 - Тропическое исполнение

КОДЫ ЗАКАЗА

Раздел / Модель / Установка порога сраб. / Микропереключатель/ Электр. подключения / Присоединение к процессу / Опции

3 28

A, B, G, H  
I, L, M, P  
N, R, E, F  
S, T, U, V

1  
2  
3  
4  
A  
P11

APV P02...T01  
23F  
43M  
43F  
41M

